

직인생략

한국레미콘공업협동조합연합회  
(http://www.e-remicon.or.kr)

우 135-871 강남구 삼성동 78-3 (원일빌딩 4층)/전화 (02)540-1891-5/전송 (02)544-4355/담당 강문혁

문서번호 : 한레(연) 제 122 호

시행일자 : 2012. 10. 23.

( 경유 ) :

수 신 : 각 레미콘업체 대표이사

참 조 :

선 결		지		
접 수	일자 시간	시 결 재 · 공 람		
	번호			
처 리 과				
담 당 자				

제 목 : 레미콘 스마트 관제시스템 open 및 설명회 개최 안내

1. 귀 사의 무궁한 발전을 기원합니다.

2. 본 연합회에서는 SK텔레콤과 장기적인 건설경기 침체로 인한 레미콘업계의 경영부담을 최소화하기 위한 「레미콘 스마트 관제시스템」을 11월 1일부터 정식 open하고, 동 사업의 자세한 안내를 위해 SK텔레콤에서 다음과 같이 지역별로 설명회를 개최하오니 귀 사의 많은 관심과 참가를 부탁드립니다.

- 다 음 -

□ 지역별 설명회 일정

일자	지역	시간	설명회 장소
11/5	원주	14:00~	SKT원주 사옥 4층 대회의실(강원 원주시 단계동 875번지)
11/6	전주	14:00~	SKT전주사옥 8층 대회의실(전북 전주시 완산구 노송동 578-5)
11/7	광주	14:00~	SK텔레콤 우산사옥 10층 대회의실(광주 광산구 우산동 1584-2)
11/9	서울	14:00~	SKT-타워 19층 대회의실(서울 중구 을지로 65)
11/13	대전	14:00~	SK텔레콤 둔산사옥 18층 대회의실(대전 서구 탄방동 594)
11/14	대구	14:00~	SK텔레콤 2층 대교육장(대구 중구 삼덕2가 187-1)
11/15	부산	14:00~	SKT 해운대센텀사옥 좌동 1층(부산 해운대구 우동 1461번지)
11/19	서울	14:00~	SKT-타워 19층 대회의실(서울 중구 을지로 65)

붙 임 : 1. 레미콘 스마트 관제시스템 도입 안내문 1부.

2. 참가신청서 1부. 끝.

한국레미콘공업협동조합연합회

회 장 서 상 무

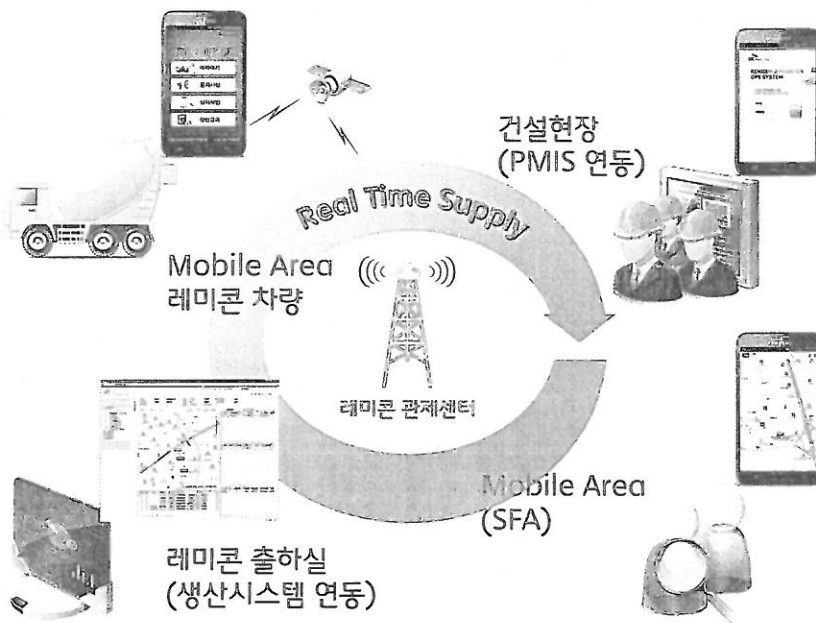
# Smart Remicon

스마트폰을 이용한 레미콘차량 관제!!

## 서비스 개요

스마트폰을 기반으로 레미콘 차량 위치를 실시간 관제하여, 레미콘출하실, 영업사원, 건설현장이 협업 할 수 있는 인프라를 제공함으로써 레미콘 업계의 업무 효율성/수익 증대를 제공하는 서비스

## 서비스 개념도



## 스마트관제 및 협업 시스템 구축

### 1 업무 효율성 증대

레미콘 차량의 위치정보기반 업무 효율 증대  
-일일작업일보 / 발주 및 자동 정산

### 2 수익 증대

실시간 차량 관제를 통한 차량의 회전을 증대와  
연료비 절감

### 3 스마트커뮤니케이션 제공

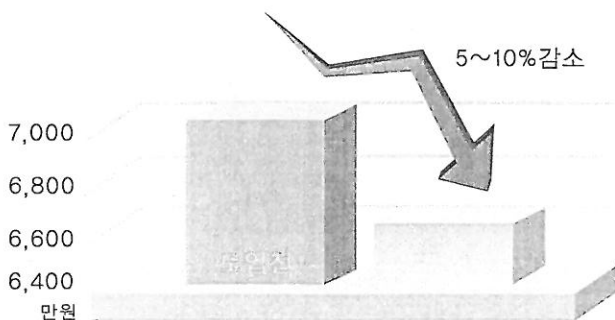
차량운전자, 영업사원, 건설현장 간 실시간  
커뮤니케이션 제공

## 도입 효과

- 5,000만원/년 연료비절감 효과!!

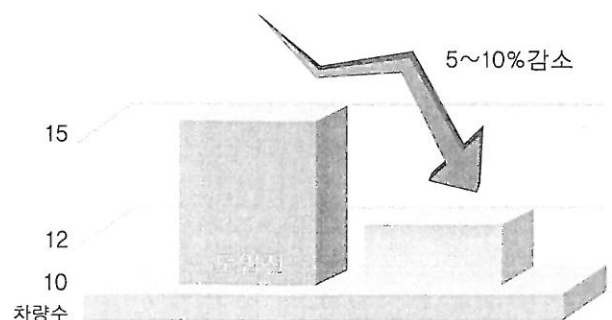
- 차량 회전을 증대!!

### 기름값 절감



예) 12대 운영 레미콘 공장

### 차량 회전을 상승



예) 500루베기준

- 레미콘 차량당 월간 유류비 5백만원 추정(현지 사정에 따라 달라질 수 있음)
- 건설 현장에서 대기시간 감소에 따른 유류비용 감소분(약7%) 반영(약35만원/대, 월x15대 x 12월 = 6,300만원)
- 차량 회전을 증가로 인한 보유 차량 대수 감소로 추정되는 비용 감소분은 미 반영

## 기대 효과

레미콘 관제를 통해 레미콘조합원의 수주 경쟁력을 확보하고, 업체간 협업과 유류비 절감을 통한 수익 증대

### 차량 기사

#### 관할기를 통한 효율적인 업무

- 교통상황 및 드림링크의 실시간 파악으로 운행시간 및 근무시간 단축
- 일일 작업 일보 및 운행 거리 자동 생성으로 업무 간소화
- 업무 시간 등인만 위치 관제로 사생활 침해 방지

### 건설 회사

#### 레미콘차량 통합관제 서비스

- 업체, 공장이 다르더라도 관제시스템을 통해 차량 출하현황을 실시간 종합관제 및 통제
- 레미콘 차량 간격조정 및 물량조절이 용이
- 현장 주변 대기차량을 없애고 차량배차 효율성 확보
- 시스템 연동으로 레미콘의 자동 입고출고 관리
- PMIS연동으로 물량발주 및 납품정산 공유

### 레미콘 회사

#### 효율적 배차 관리

- 각 현장별 배차, 출하 현황을 실시간 관제
- 차량 회전을 극대화
- 대기 시간 최소화로 유류비 절감
- 영업사원도 다수 현장에 대한 레미콘 타설 현황 파악 및 통제 가능
- GPS 통합서비스를 통한 수주 경쟁력 확보

### 레미콘 연합회

#### 조합원의 경쟁력 확보

- 차량 위치 실시간 관제를 통한 레미콘 품질 보증
- 통합구축을 통해 조합원의 원가 절감
- 다양한 IT기술을 활용한 조합원의 경쟁력 강화
- 공동구매를 통한 서비스비용의 절감
- 제도변경에 따른 조합원의 대응방안 제시
- 사업을 통한 조합의 수익활동

## 제공 기능

1

### 차량 관제 기능

- 출하실 : 공장 소속 모든 레미콘 차량 위치/상태 관제
- 건설 현장 : 현장으로 운행중인 레미콘 현황 관제
- 차량의 상태에 따른 차별화된 이미지로 표기 (출발, 도착, 타설, 회송, 대기)

2

### 업체간 차량 지원 / 관제 기능

- 업체간 유류 차량 지원 및 지원 차량 관제 기능 제공
- 지원차량 일일 작업량 및 운행 거리 제공

3

### 일일 작업 일보 자동 생성 기능

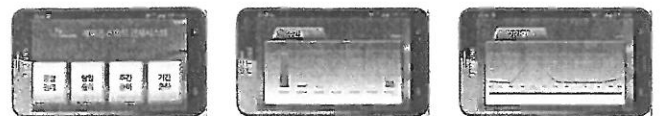
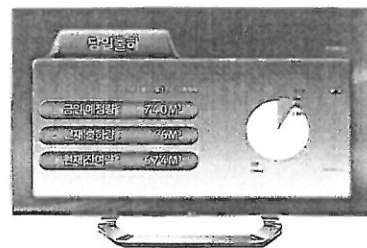
- 차량별 일일 작업 일보 및 운행 거리 자동 생성
- 현장별 일일 작업 일보 자동 생성
- 영업사원별 업무 현황

4

### 다양한 통계 제공

- 일별 발주 / 출하 현황 제공
- 차량별 / 현장별 통계 제공
- 경영자를 위한 EIS 제공

## 서비스 화면 예시



## 요금

- 레미콘 기사용 : 월 1만원
- 레미콘 영업사원용 : 월 1만원
- 레미콘 경영자용 : 월 1만원
- 레미콘 출하실용 : 월 10만원(2곳 이상 부터 7만원)

\* 부가세 별도

